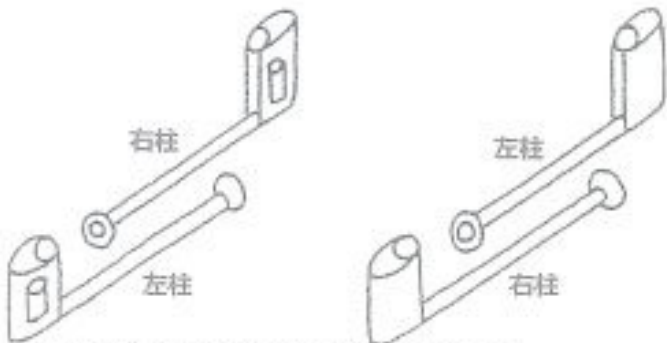
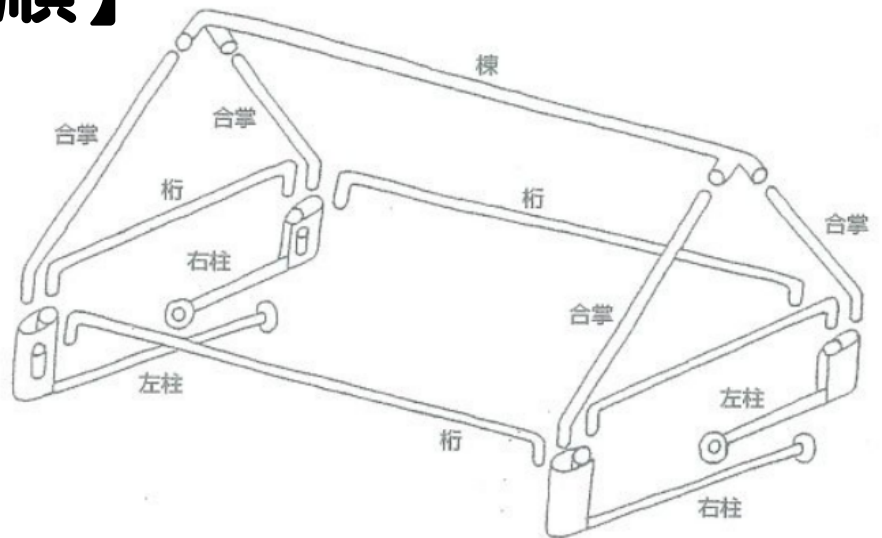
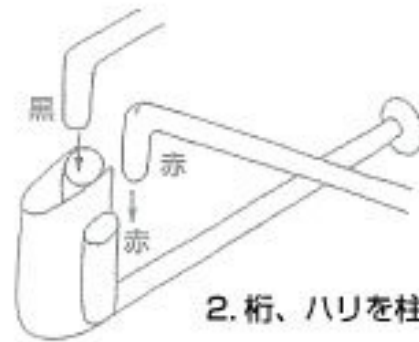


【組み立て手順】



1. まず柱を所定の位置にならべます。



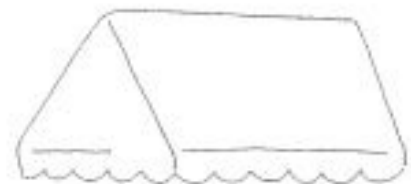
2. 桁、ハリを柱にさし込みます。



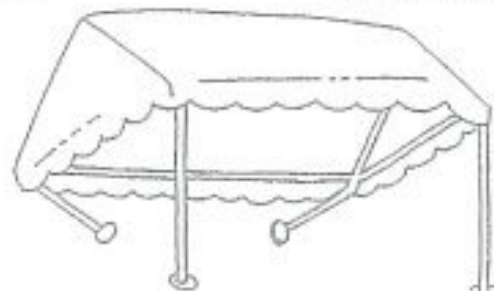
3. 合掌を棟にさし込みます。



4. 合掌を柱の頭部へさし込みます。

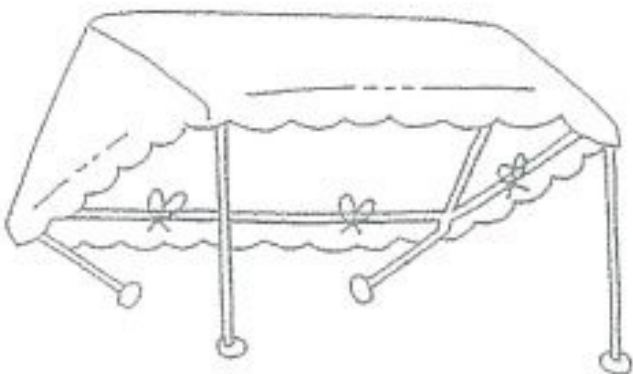


5. テントをかぶせます。



6. 片側の柱をおこします。

7. テント周囲の紐をパイプに結びます。



8. 反対側の柱をおこし、
柱の方杖をそれぞれ各桁に
固定させると出来上がりです。

